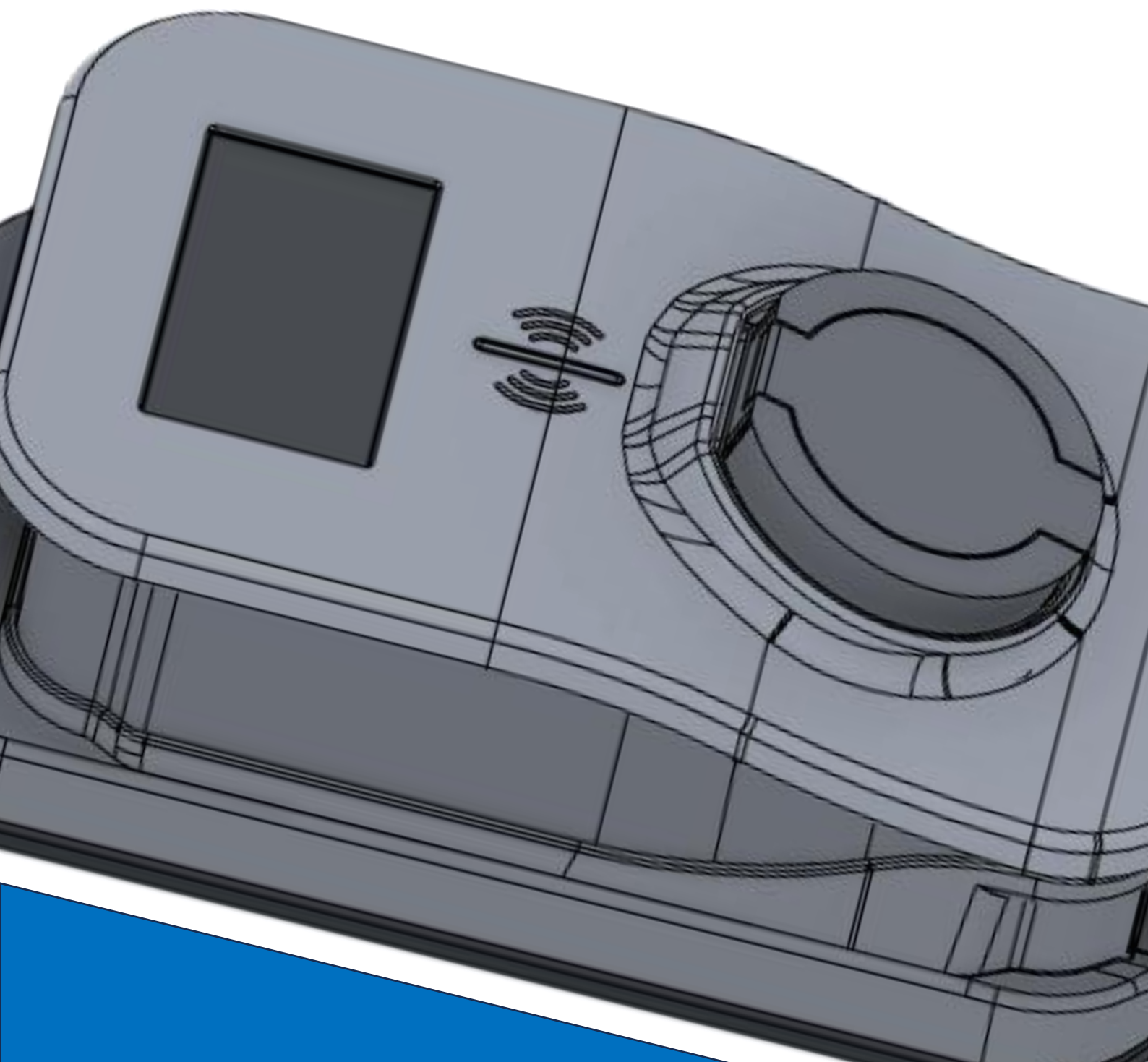


KORISNIČKI PRIRUČNIK

Robotic



Ver. V1.0



SADRŽAJ

UVOD.....	3
SIGURNOST	4
OPIS PROIZVODA	5
KRATAK OPIS	5
SADRŽAJ KUTIJE	6
PREGLED	6
ZNAČAJKE	8
<i>Autorizacija</i>	8
<i>Načini punjenja</i>	8
<i>Pohranjivanje podataka o punjenju</i>	9
<i>Zaključavanje kabela punjača</i>	9
<i>Prikaz parametara punjenja</i>	9
<i>Konekcija sa sustavima za korištenje obnovljivih izvora energije</i>	<i>Pogreška!</i>
<i>Knjižna oznaka nije definirana.</i>	
<i>Upravljanje preko pametnog telefona</i>	9
<i>Zaslon i RGB led</i>	10
POKRETANJE UREĐAJA.....	11
POKRETANJE PUNJENJA	11
<i>Punjač s fiksnim kablom</i>	11
<i>Punjač s utičnicom</i>	11
PREKID PUNJENJA.....	12
<i>Punjač s fiksnim kablom</i>	12
<i>Punjač s utičnicom</i>	12
PODEŠAVANJE POSTAVKI	13
DATUM I VRIJEME	13
JEZIK	13
VALUTA	13
TARIFA	13
TIMER FUNKCIJA	13
UMREŽAVANJE FAZA.....	13
ULAZNA SNAGA	14
TEHNIČKE SPECIFIKACIJE	14
ELEKTRIČNA SVOJSTVA	14
POVEZANOST.....	15
FIZIČKA SVOJSTVA	15

MEHANIČKA INSTALCIJA	16
NA ZID.....	16
NA MONTAŽNI STUP	17
POSTAVLJANJE BEZ NOSAČA	17
ELEKTRIČNA INSTALCIJA.....	20
JEDNOFAZNI PRIKLJUČAK	21
TROFAZNI PRIKLJUČAK	22

UVOD

Zahvaljujemo Vam se na ukazanom povjerenju što ste odabrali novi Robotic Charger za električna vozila. Nema sumnje kako ste odabrali jedan iznimno kvalitetan uređaj koji nudi veliki broj različitih mogućnosti i pogodnosti te smo sigurni kako će upravo ovaj punjač zadovoljiti sve vaše potrebe i želje.

Prije početka korištenja punjača, preporučujemo Vam da pažljivo pročitate ove upute kako bi se upoznali sa samim uređajem, instalacijom te njegovim mogućnostima. Iznimno je bitno držati se uputa navedenih u ovom dokumentu kako ne bi došlo do neželjenih posljedica.

SIGURNOST

Korisnički priručnik sadrži bitne informacije i instrukcije za rad s Robotic Charger-om. Prilikom instaliranja i korištenja punjača potrebno je pažljivo pratiti i u potpunosti izvršavati sve navedene instrukcije. U suprotnom napravljene radnje mogu rezultirati neučinkovitim radom ili oštećenjem uređaja te u najgorem slučaju ozljedom ili smrću korisnika. Instalaciju i održavanje uređaja smije izvoditi samo kvalificirana osoba koja ima znanja i iskustva rada s električnom energijom.



OPASNOST!

Ovaj uređaj je zabranjeno koristiti u sljedećim situacijama :

- Ako je uređaj, kabel ili bilo koji od njegovih dijelova oštećen
- Ako je uređaj u blizini eksplozivnih sredstva
- Ako je uređaj u blizini zapaljivih plinova ili para
- Ako se uređaj nalazi u blizini požara ili udara groma
- Korištenje djece ili osoba koji nisu upoznati s radom uređaja

Isto tako zabranjeno je :

- Vršiti bilo kakve promjene na uređaju i njegovim popratnim dijelovima
- Skidati prednji poklopac uređaja dok je pod naponom
- Koristiti zamjenske dijelove koji nisu u skladu s uputama proizvođača
- Koristiti uređaj za druge svrhe osim one za koju je namijenjen
- Koristiti uređaj na temperaturama ispod -25°C ili iznad 45 °C

OPIS PROIZVODA

Kratak opis

Robotic Charger dolazi u visoko kvalitetnom, kompaktnom i atraktivnom kućištu modernoga dizajna te u jednom od najmanjih dimenzija na tržištu. Kao takav pogodan je za unutarnju ili vanjsku upotrebu, a moguće ga je postaviti na zid ili na montažni stup. Idealan je za upotrebu u vlastitom domu, međutim može se koristiti i kao punionica voznog parka određene poslovnice ili tvrtke.

Iako dosta manjih dimenzija od svojih konkurenata, ovaj punjač nudi gotovo sve što i najpoznatiji punjači za električne automobile na svijetu. Stoga se u ponudi mogu pronaći punjači za jednofazni priključak sa snagom punjenja 7,4 kW (32A) te punjači za trofazni priključak sa snagom punjenja 11kW (3x16A) ili 22 kW (3x32A). Ograničenja su također na strani električnih vozila, jer samo EV-i koja imaju instaliran trofazni punjač mogu koristiti sve tri faze za punjenje. Brzina punjenja jednofaznih je tri puta sporija u usporedbi s trofaznom, jer se automobili pune samo kroz jednu fazu.

Ova stanica za punjenje ima ugrađenu zaštitu od prekoračenja snage/struje priključka „kuće“ te neće doći do isključenja iz električne mreže zbog preopterećenja korištenjem stanice za punjenje ona prati opterećenje mreže te dinamički regulira snagu/struju punjenja kako se ne bi prekoračila maksimalna struja priključka. Prilikom postavljanja punionice potrebno je provjeriti kolika je maksimalna snaga/struju priključka te u konfiguracijskom izborniku upisati maksimalnu struju glavnog osigurača.

Nadalje, izrađen je tako da omogućuje tri načina punjenja pri čemu može uzimati energiju iz mreže, energiju iz sustava za korištenje obnovljivih izvora energije (solarni paneli, vjetroturbine i sl.) ili kombinirati ta dva načina. Stanica za punjenje dolazi u više verzija:

- RCS-1-32 Monofazni s utičnicom i maksimalnom strujom punjenja 32A
- RCP-1-32-5 Monofazni s kabelom dužine 5m i maksimalnom strujom 32A
- RCS-3-16 Trofazni s utičnicom i maksimalnom strujom punjenja 16A
- RCS-3-32 Trofazni s utičnicom i maksimalnom strujom punjenja 32A
- RCP-3-16-5 Trofazni s kabelom dužine 5m i maksimalnom strujom 16A
- RCP-3-32-5 Trofazni s kabelom dužine 5m i maksimalnom strujom 32A

Ovaj punjač iznimno je jednostavan za korištenje te korisniku nudi veliki broj raznih mogućnosti i značajki o kojima će biti više riječi u daljnjem tekstu.

Sadržaj kutije

1) Punjač s kabelom:

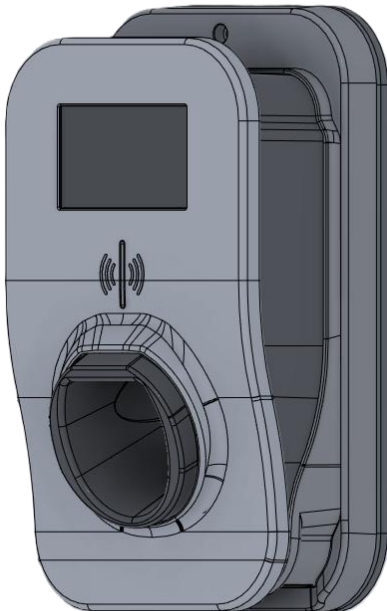
- 1 x stanica za punjenje s fiksnim kabelom utikačem tipa 2, duljine 5m.
- 1 x Predložak za montažu
- 1 x Set za montažu (vijci, podloške)
- 1 x Upute za korištenje

2) Punjač s utičnicom:

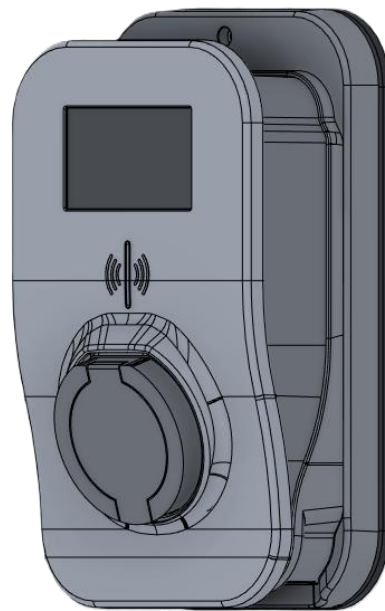
- 1 x stanica za punjenje s utičnicom (produžni kabel nije uključen)
- 1 x Predložak za montažu
- 1 x Set za montažu (vijci, podloške)
- 1 x Upute za korištenje

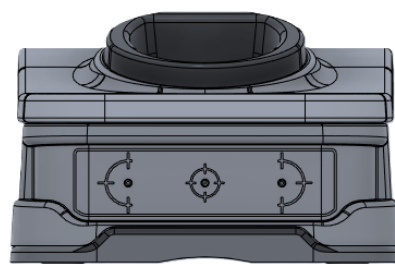
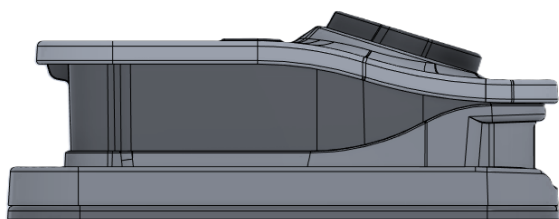
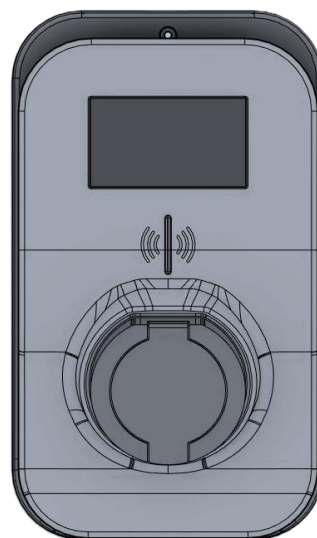
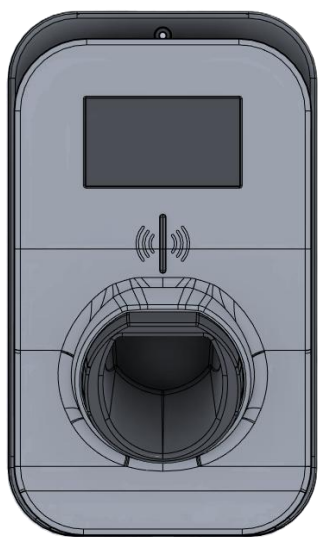
Pregled

s kabelom

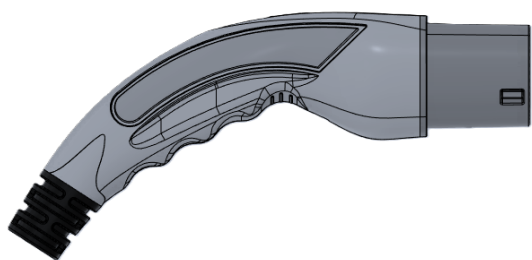


s utičnicom





Utikač za punjenje električnih automobila, tip 2 :



Značajke

Robotic Charger sadrži niz značajki koje omogućuju njegov jednostavan i produktivan rad:

- Integracija sa sustavima za korištenje obnovljivih izvora energije
- Pohranjivanje podataka o punjenju
- Autorizacija pomoću RFID čitača, PIN-om ili web-a
- Povezivanje s internetom putem WIFI-a
- LCD Zaslona osjetljiv na dodir
- Signalizacija stanja pomoću RGB LED-a
- Optimizacija potrošnje
- Dinamičko uravnoteženje opterećenjem
- Upravljanje i nadzor pomoću aplikacije
- Tri načina punjenja: SMART, SMART+, FAST
- Prikaz parametara punjenja na zaslonu
- Uređaj s utičnicom opremljen električnom bravicom

Autorizacija

Identifikacija korisnika uvedena je kako bi se spriječilo neovlašteno korištenje. Moguće je odabrati jednu ili više opcija, no moguće je i u potpunosti isključiti tu značajku.

- 1) RFID – potrebno je posjedovati odgovarajuću karticu ili pametni telefon s podrškom za NFC kako bi pristupili punjaču, odnosno započeli ili zaustavili punjenje te napravili željene promjene u postavkama
- 2) PIN – potrebno je posjedovati četveroznamenkast kod kako bi pristupili punjaču, odnosno započeli ili zaustavili punjenje te napravili željene promjene u postavkama
- 3) Pametnog telefona – web servis

Načini punjenja

- 1) SMART – Punjač prilagođava potrošnju tako što uzima jedan dio energije iz mreže, a drugi dio iz obnovljivog izvora (max. energija iz mreže se podešava u postavkama)
- 2) SMART+ – Punjač uzima energiju samo iz obnovljivog izvora energije, struja mora biti minimalno 6A

- 3) FAST – Punjač puni maksimalnom snagom (dinamičko upravljanje opterećenjem)
- 4) STOP – Zaustavlja se punjenje

Pohranjivanje podataka o punjenju

Punjač automatski sprema podatke o punjenju što omogućuje vlasniku pratiti povijest punjenja i vrlo lako saznati tko, kada i koliko je koristio punjač. Isto tako ima mogućnost slanja podataka o punjenju korisniku na e-mail (korištenjem aplikacije).

Zaključavanje kabela punjača

Modeli punjača s utičnicom sadrže mogućnost zaključavanja punjača tijekom punjenja automobila. Brava funkcionira tako da se kabel zaključava nakon što se priključi u utičnicu te se otključava nakon što punjenje završi. U slučaju da je odabran jedan od načina autorizacije (RFID ili PIN) kabel će se zaključati u utičnici tek kada se potvrdi RFID karticom ili PIN-om te će se otključati nakon što punjenje završi ponovnom potvrdom RFID karticom ili PIN-om. Ako punjač otkrije grešku, kabel će se automatski otključati.

Prikaz parametara punjenja

Na zaslonu punjača se prikazuju podaci poput trenutne proizvodnje, ako je povezan na neki od obnovljivih izvora, potrošnje, snage, energije i vremena utrošenog na punjenje, status brave, temperature punjača itd. U slučaju pregrijavanja punjača, odnosno prekoračenja podešene temperature, na zaslonu se ispisuje poruka „Pretoplo“ te se smanjuje struja punjenja. Također, prikazuje se tekući datum i vrijeme, status ekonomske tarife (ako je dostupno), poruka o ograničenju uvoza snage i sl.

S obzirom da se može za punjenje koristiti viškom energije proizvedene iz obnovljivih izvora energije, punjač prati proizvodnju i potrošnju električne energije. Znajući informaciju o proizvodnji i potrošnji električne energije u kućanstvu, korisnik odlučuje koji je način punjenja najisplativiji u tom trenutku.

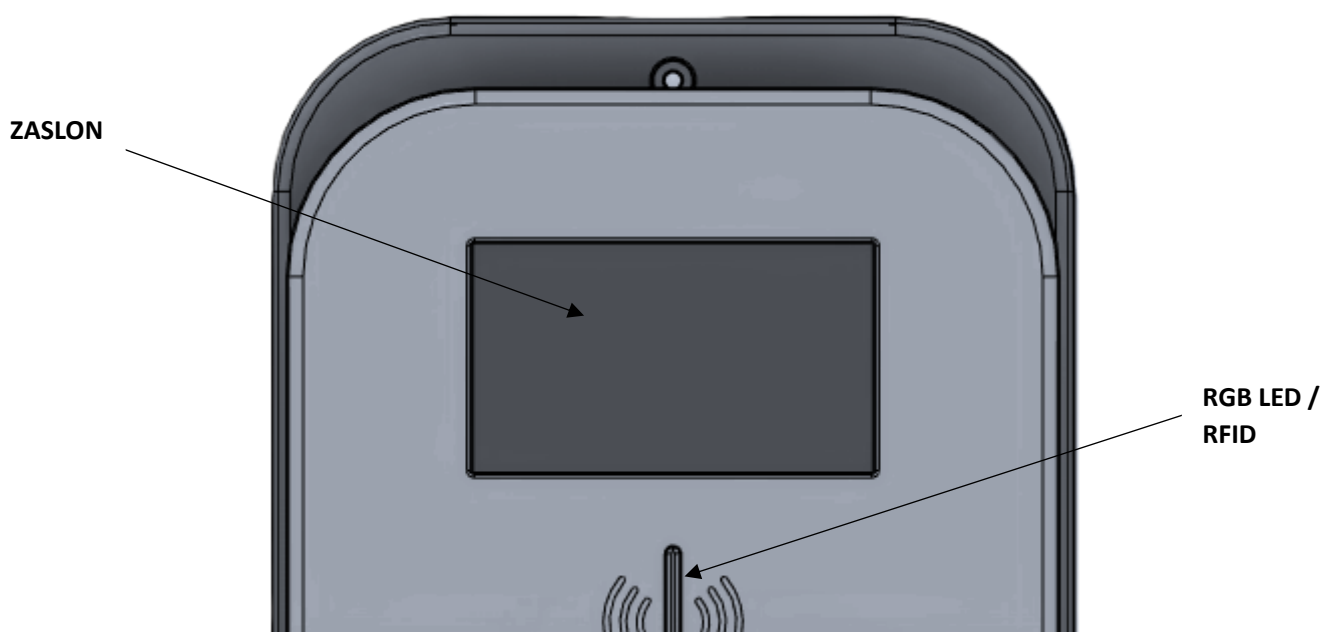
Upravljanje preko pametnog telefona

Korisnik ima mogućnost pristupiti punjaču pomoću pametnog telefona što će mu omogućiti daljinsko praćenje i upravljanje punjačem, prikaz svih parametara poput početka punjenja, potrošnje energije i sl. te mogućnosti slanja statistike punjenja na e-mail.

Za korištenje ovih mogućnosti, uvjet je da je uređaj povezan na WiFi mrežu s pristupom na Internet.

Zaslon i RGB led

Punjač ima ugrađen LCD zaslon osjetljiv na dodir veličine 4.3" preko kojeg se direktno upravlja s punjačem. Prilikom uključivanja punjača na zaslonu se prikazuje logo tvrtke te se potom prikaže prozor s porukom o potrebi za autorizacijom, ako je uključen. Nakon prijave na zaslonu se mogu vidjeti grafički objekti i animacije. Postoji mogućnost podešavanja intenziteta pozadinskog osvjetljenja LCD zaslona, te jačine zvuka. Pozadinsko osvjetljenje može se postaviti da bude konstantno upaljeno ili da se automatski isključi nakon 30 - 120 sekundi.



Na prednjoj strani, uz zaslon, dolazi i RGB LED kojoj je osnovna zadaća da obavještava korisnika o stanju punjača. Različite boje predstavljaju različita stanja :

- CRVENA -> greška – punjenje zaustavljeno
- ZELENA -> punjač uzima energiju iz obnovljivog izvora
- ŽUTA -> punjač uzima dio energije iz mreže, a dio iz obnovljivog izvora
- BIJELA -> punjač uzima energiju iz mreže
- PLAVA -> punjenje završeno
- RUŽIČASTA -> punjač priključen na EV, no punjenje nije počelo ili je stopirano (RGB trepće)

Jačina intenziteta RGB LED se može podesiti po želji korisnika.

POKRETANJE UREĐAJA

Prije pokretanja pobrinite se da je uređaj ugrađen i postavljen u skladu s uputama u priručniku. Pobrinite se da se uređaj nalazi na lako dostupnom mjestu te da se ne blokira prostor oko punjača.

Nakon što ste se uvjerali da je uređaj instaliran prema uputama, pristupite uključivanju Robotic Charger-a na izvor električne energije pri tome poklopac uređaja mora biti na svom mjestu. Punjač se pokreće i nakon nekoliko sekundi se pojavi početni zaslon s imenom i logom tvrtke. Zatim se zahtjeva identifikacija korisnika, ako je uključen neki od načina identifikacije. Nakon što se korisnik prijavi otvara se početni zaslon i omogućava punjenje.

Pokretanje punjenja

Punjač s fiksnim kabelom

1. Prislonite svoju RFID karticu, upišite PIN kako ili pokrenite svoju aplikaciju kako bi pristupili punjaču.
2. Izvadite kabel za punjenje iz utora na kućištu
3. Spojite kabel u priključak automobila
4. Odaberite režim punjenja (SMART, SMART+, FAST)

Punjač s utičnicom

1. Prislonite svoju RFID karticu, upišite PIN kako ili pokrenite svoju aplikaciju kako bi pristupili punjaču
2. Spojite jedan kraj kabela u utičnicu na kućištu
3. Spojite drugi kraj kabela u priključak automobila
4. Odaberite režim punjenja (SMART, SMART+, FAST)

Ako je sve u redu na ekranu će se prikazati štoperica koja odbrojava od 10s do 0s, kada završi odbrojavanje započinje punjenje, na zaslonu se animira punjenje te RGB svijetli zeleno/žuto/bijelo, ovisno koji režim je odabran.

NAPOMENA!

Ako je isključena opcija autorizacije, prvi korak u postupku se zanemaruje.

Prekid punjenja

Kada je punjenje završeno na zaslonu se prikazuje poruka koja Vas o tome obavještava te RGB svijetli plavom bojom.

Punjač s fiksnim kabelom

1. Prislonite svoju RFID karticu, upišite PIN kako ili pokrenite svoju aplikaciju kako bi pristupili punjaču
2. Stisnite na STOP
3. Iskopčajte kabel za punjenje iz priključka automobila
4. Namotajte višak kabela oko kućišta punjača, a utikač vratite u držač ugrađen na kućištu punjača

Punjač s utičnicom

1. Prislonite svoju RFID karticu, upišite PIN kako ili pokrenite svoju aplikaciju kako bi pristupili punjaču
2. Stisnite na STOP
3. Iskopčajte kabel za punjenje iz priključka na automobilu
4. Iskopčajte kabel za punjenje iz utičnice na kućištu

NAPOMENA!

Ako je isključena opcija autorizacije, prvi korak u postupku se zanemaruje.

PODEŠAVANJE POSTAVKI

Datum i vrijeme

Prilikom namještanja postavki moguće je odabrati vremensku zonu te željeni format za prikaz vremena. Uz to postoji mogućnost odabira jednog od tri ponuđena formata za prikaz datuma. Bitno je da su vrijeme i datum točno postavljeni, jer u suprotnom dolazi do pogrešnog upisa podataka o punjenju te propuštenih termina punjenja.

Jezik

Korisnik ima mogućnost odabira željenog jezika u nizu od nekoliko desetaka ponuđenih što će mu omogućiti da lakše i produktivnije koristi uređaj.

Valuta

Upišite tri znaka za naziv valute. Ona će se prikazati kao cijena koštanja za svaki utrošeni kWh za svaku tarifu.

Tarifa

Postoji mogućnost unosa do četiri tarife uz posebnu T-eco tarifu. Unosi se početak i kraj svake tarife te cijena po kWh, dok za T-eco tarifu unosi se samo cijena punjenja (kada distributer električne energije ima višak energije pomoću posebnog kontakta na električnom brojilu daje signal kada je ova tarifa za dostupna – vidi shemu spajanja) Ova tarifa je dostupna samo u nekim zemljama raspitajte se kod svog distributera o mogućnosti na vašem području.

Timer funkcija

Pomoću ove funkcije je moguće postavljanje željenih termina punjenja gdje se odabire željeno vrijeme, dan i način punjenja.

Umrežavanje faza (raspitajte se kod svog distributera kako vaše brojilo obračunava utrošenu-predanu energiju)

Ovo vrijedi samo za trofazne punjače priključenje na „dvosmjerna“ električna brojila spojena na obnovljive izvore energije. Kada se ova postavka omogući višak energije u bilo kojoj fazi smatrati će se raspoloživim za potrošnju u bilo kojoj drugoj fazi.

Ulazna snaga

Ova postavka omogućuje postavljanje maksimalno dozvoljene energije koja se može koristiti iz mreže u SMART načinu rada. Može se postaviti struja od 6A do Max struje priključka.

TEHNIČKE SPECIFIKACIJE

Električna svojstva

Ulazna snaga (jednofazno)	7,4 kW (1W+N+PE)
Ulazna snaga (trofazno)	11 / 22 kW (3W+N+PE)
Napon napajanja (jednofazno)	230 V AC (±10%)
Napon napajanja (trofazno)	400 V AC (±10%)
Frekvencija	47 Hz – 63 Hz
Nazivna struja	6 - 32 A (22kW ili 7,4kW) 6 – 16A (11kW)
Utičnica ili utikač za punjenje	Tip 2 (IEC 62196-2)
Potrošnja energije u stanju mirovanja	<4 W
Temperatura skladištenja	-40°C to +70°C
Radna temperatura	Monofazni -25 °C – +45 °C @32A Trofazni -25 °C – +40 °C @32A Trofazni -25 °C – +45 °C @16A do 95 % relativne vlažnosti, bez kondenzacije Najveća nadmorska visina 2000 m
Duljina kabela (model s kabelom)	5 m
Zaštita	Prevelika struja Previsok napon Preniski napon Atmosferskog pražnjenja Pregrijavanja Pogreška uzemljenja Zaštitu od struje curenja Type A (30mA) + DC 6mA Integrirana prenaponska zaštita Klasa požara UL94-0 Zaštita Kabela (E-brava)

Povezanost

Autorizacija	RFID, PIN, Aplikacija
Komunikacijski standard	WIFI 2.4 GHz 802.11 b/g/n,
WIFI frekvencija	2412 – 2484 MHz (do 14 dBm)
RFID frekvencija	13.58 MHz (HF), (ISO-14443A), (do 8 dBm)

Fizička svojstva

Kućište	Polikarbonat
Prednja ploča	Polikarbonat
Nosač	Polikarbonat
Dimenzije (D x V x Š)	135 x 327 x 193
Težina	
Način montaže	Zid / montažni stup
Boja	Siva
Klasa zaštite	IP66 (zidna kutija), IP44 (utičnica i utikač), IK 8 (zaštita od udarca)
Smjernice/certifikat	IEC 61851-1, CE

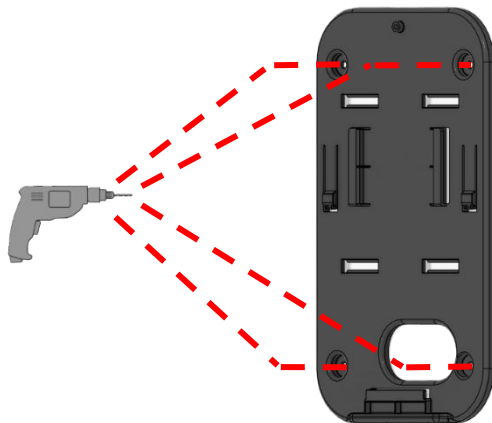
MEHANIČKA INSTALCIJA

Stanica za punjenje ima dijelove koji stvaraju luk ili iskre, te se ne smije instalirati u blizini zapaljivih plinova i para.

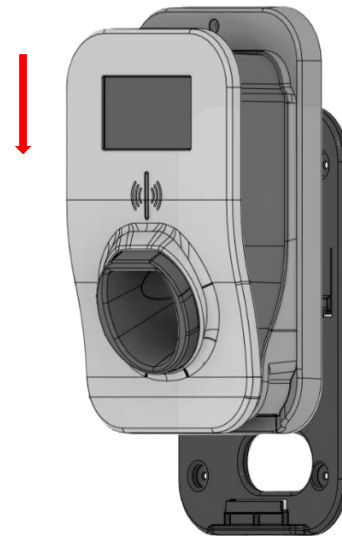
Ako je moguće odabire mjesto za instalaciju, tako da stanica za punjenje nije izravno izloženo suncu ili nekom drugom izvoru topline.

Prije pristupanja mehaničkoj instalaciji uređaja potrebno se uvjeriti da su isporučeni svi dijelovi te provjeriti jesu li dijelovi oštećeni. Ako postoje oštećenja ili dijelovi nisu u skladu s narudžbom, obratite se proizvođaču.

Na zid

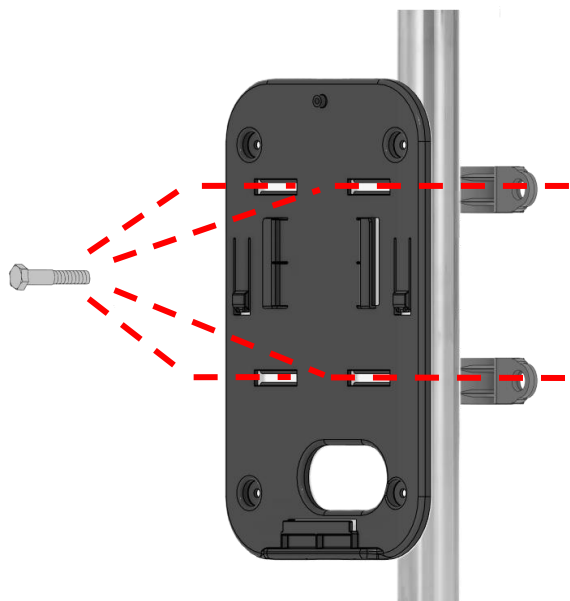


Koristeći predložak za montažu označite i izbušite rupe na zidu. Zatim pomoću vijaka pričvrstite nosač na zid kako je prikazano na slici iznad.



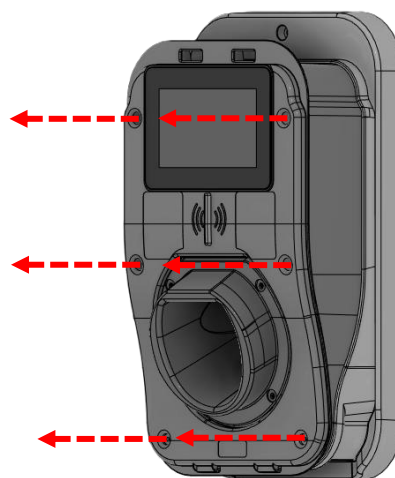
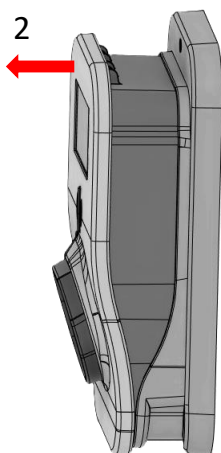
Nakon toga jedinicu postavite na nosač.

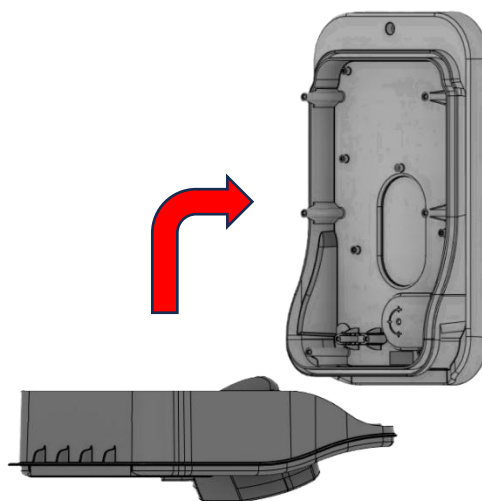
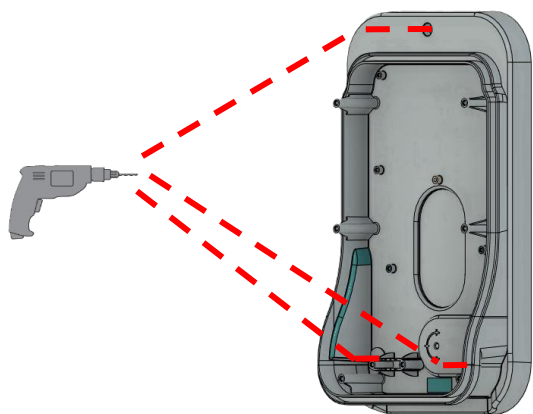
Na montažni stup



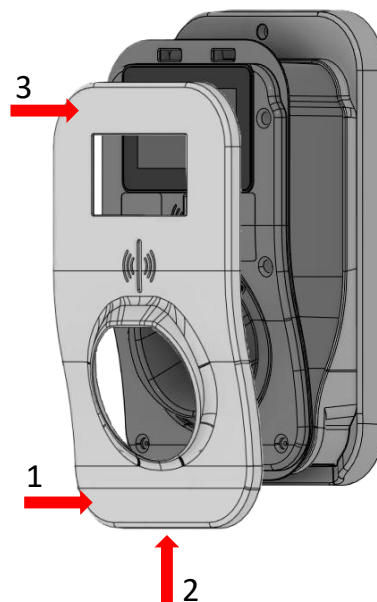
Pomoću vijaka i obujmice pričvrstite nosač za montažni stup (slika lijevo). Nakon toga postavite punjač na nosač kako je prikazano (slika gore desno).

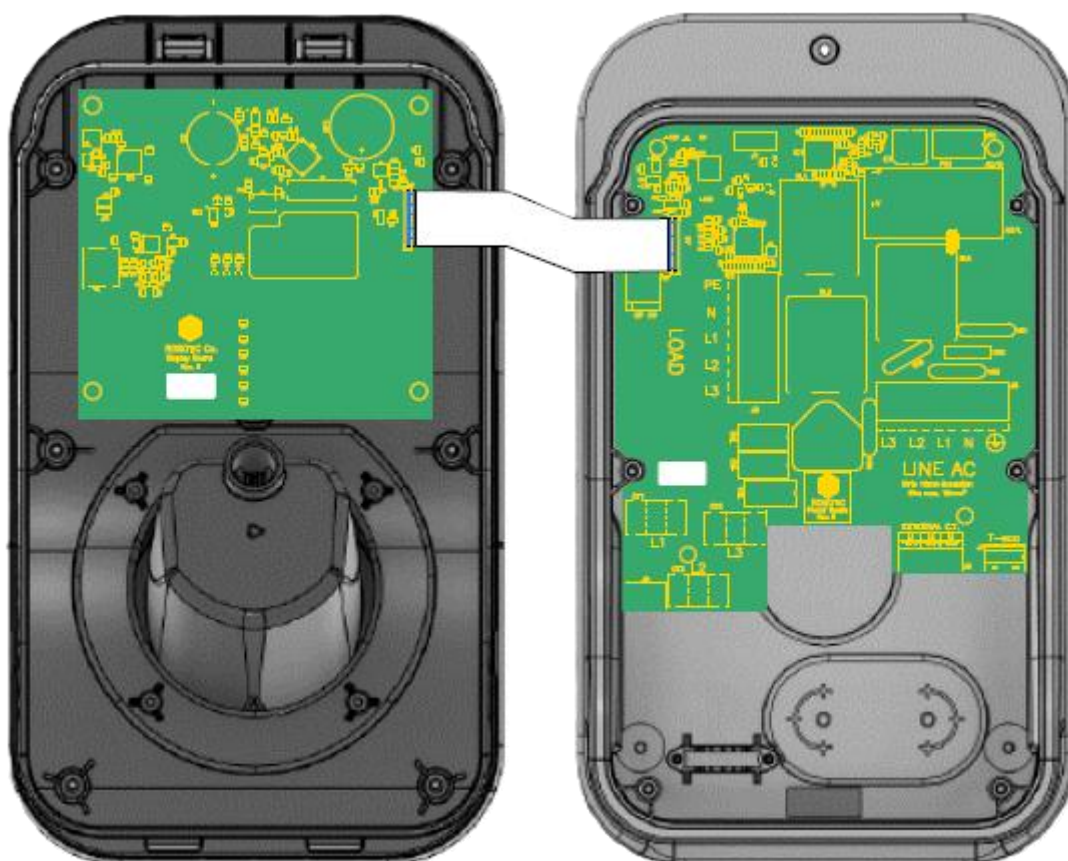
Postavljanje bez nosača





U situacijama gdje nosač nije moguće postaviti ili ga ne želite koristiti, postoji mogućnost postavljanja punjača bez nosača. Postupak je prikazan na sljedećim slikama. Iznimno bitno je i obratiti pozornost na sljedeću stranicu na kojoj je prikazan i objašnjen bitan korak u ovom postupku.





Prilikom otvaranja kućišta treba se paziti kako se ne bi otkinuo kabel koji povezuje PCB pločice (slika gore). Potrebno je oprezno otvoriti prednji poklopac kućišta i izvaditi priključak s manje pločice. Nakon toga se prednji poklopac može u potpunosti odvojiti od ostatka kućišta (ovo vrijedi kod stanice za punjenje s kabelom).

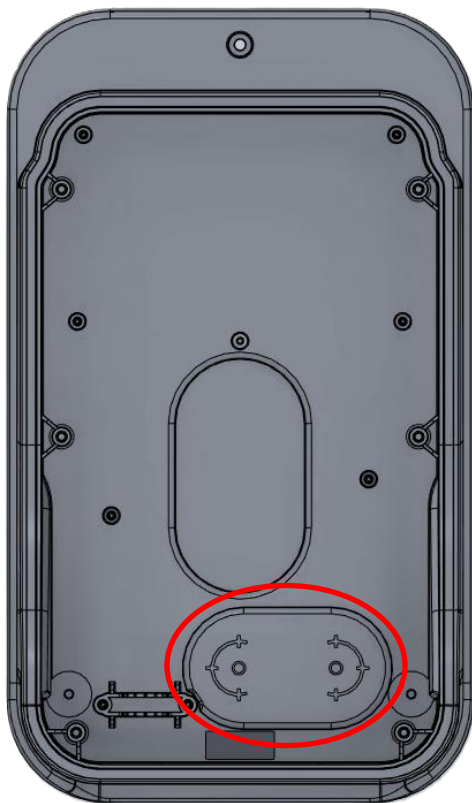
ELEKTRIČNA INSTALACIJA

Instaliranje i puštanje u pogon stanice za punjenje mora obaviti stručna i licencirana osoba.

Prije pristupanja električnoj instalaciji, pobrinite se da su na željenom mjestu dostupni svi potrebni i pravilni kabeli. Za jednofazni priključak je potreban AC izvor napajanja od 230 V, a za trofazni priključak je potreban AC izvor napajanja od 400 V. Potrebno je iz glavnog električnog ormara provući kabel s žicama sljedećeg presjeka od 6-10mm² koji ovisno od udaljenosti stanice zapunjene, za monofazni se koristi trožilni, a za trofazni petero žilni.

Stanica za punjenje i kabel za napajanje trebaju biti zaštićen od električkog kvara, kratkog spoja koji mogu biti štetan za stanicu kao i za korisnika. Zbog toga treba ugraditi odgovarajuću preko strujnu zaštitu (osigurač tipa C) prije stanice za punjenje. Važno je osigurati da uzemljenje stanice za punjenje zadovoljava sve sigurnosne zahtjeve propise i standarde.

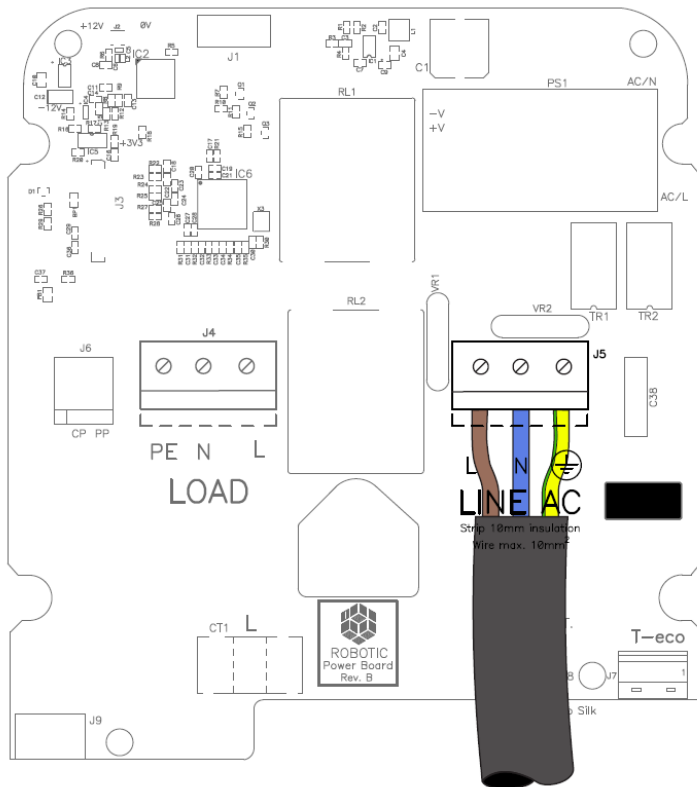
Važno: Otpor uzemljena mora biti manji od 10 ohma ili manji od 8 % specifičnog otpora.



Kućište punjača sadrži 2 moguća ulaza za kabel, jedan na poledini, a drugi na dnu punjača. Ovisno koji ulaz funkcionalno i estetski više odgovara, taj se odabire. Potom je potrebno vrlo pažljivo izbušiti rupu na kućištu koja će odgovarati debljini Vašeg kabela.

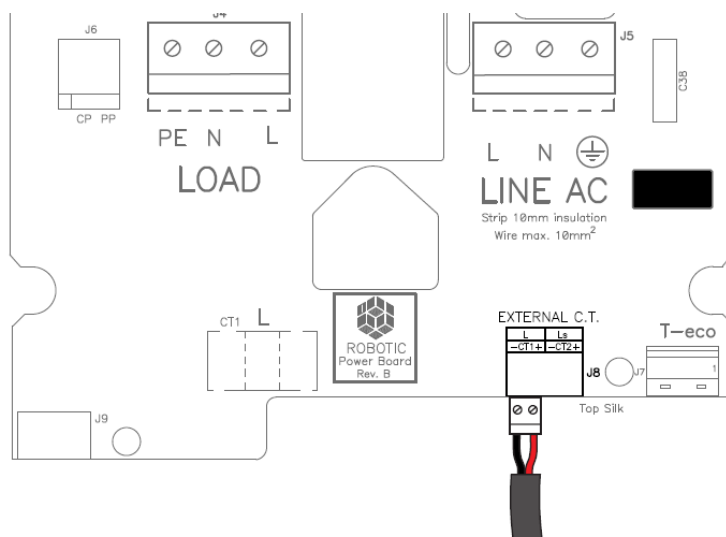


Jednofazni priključak



Kabel za napajanje punjača :

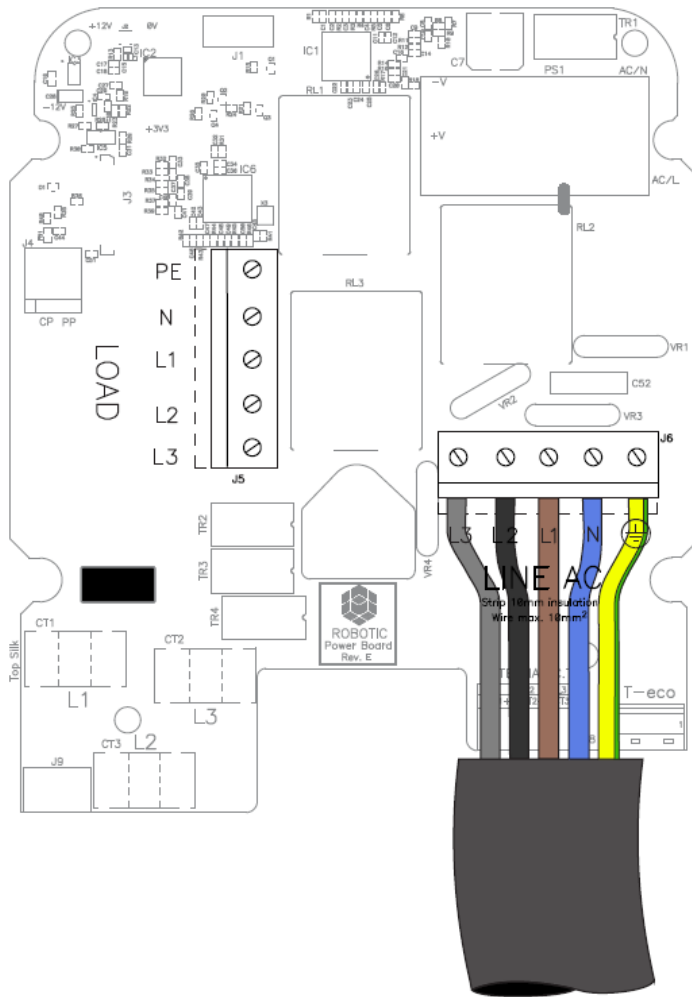
- Faza – smeđa (L)
- Nula – plava (N)
- Uzemljenje – žuto/zelna



Za jednofazni punjač potreban je dodatni strujni transformator CT. Strujni transformatori (CT) se koriste za mjerenje struje mreže i obnovljivog izvora, potrebni su kako bi se u potpunosti iskoristila funkcionalnost.

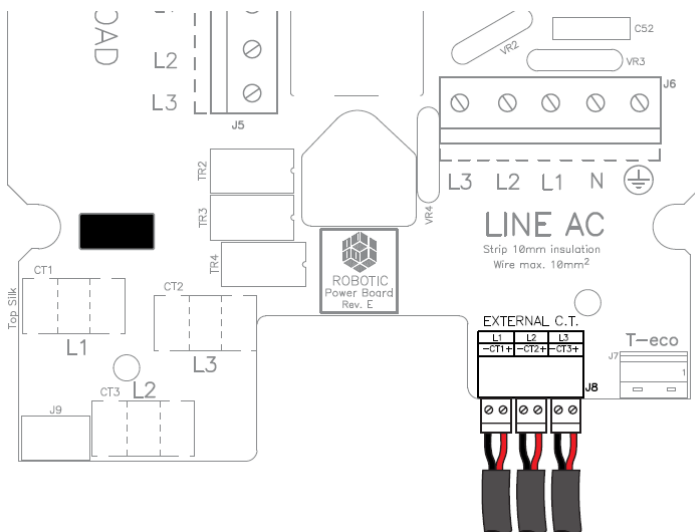
- Minus (-) – crna
- Plus (+) – crvena

Trofazni priključak



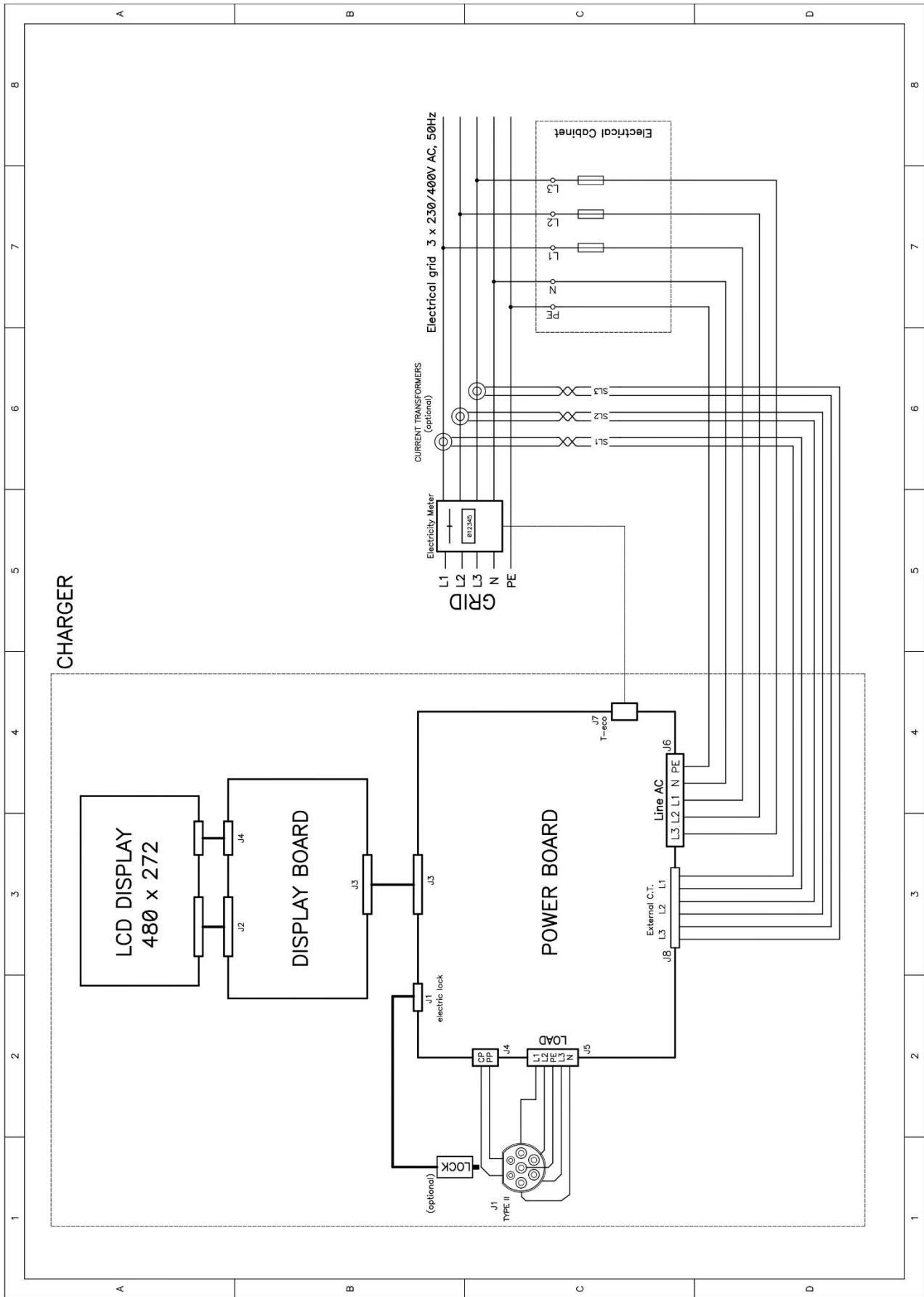
Kabel za napajanje punjača :

- Faza – siva (L3)
- Faza – crna (L2)
- Faza – smeđa (L1)
- Nula – plava (N)
- Uzemljenje – žuto/zelena



Za trofazni punjač potrebno je priključiti tri dodatna CT-a. Za svaku fazu po jedan CT koji se ugrađuju ma glavni vod kuće.) te se koriste za mjerenje struje mreže kako bi se mogle iskoristila dodatne funkcije koje ova stanica za punjenje pruža.

- Minus (-) – crna
- Plus (+) – crvena



Sl.1 Električno ožičenje stanice za punjenje



Robotic d.o.o.
Sednjaci 10 🏠
HR - 10020, Zagreb, Hrvatska
<https://robotic.hr> 🌐
robotic.hr@gmail.com ✉️